



UCHWYTY



UCHWYTY WIDŁOWE



UCHWYTY

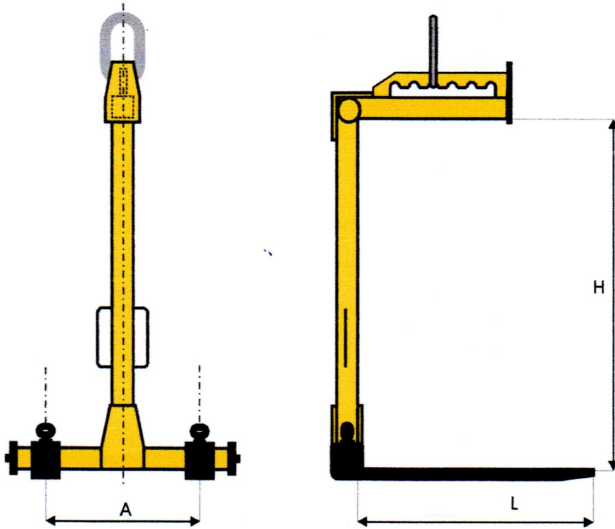
P.W. Stalkomat Sp. z o.o. powstał w 1992 roku. Firma zajmuje się projektowaniem i produkcją urządzeń transportu technologicznego zwanych popularnie zawiesiami. Posiadamy długoletnie doświadczenie w ich produkcji gdyż kontynuujemy tradycję SOS SOSTAL z którego się wywodzimy. Typowe zawiesia linowe ,łańcuchowe , pasowe czy wężowe są wykonywane wg PN-EN o udźwigu i długości zgodnych z zamówieniem. Trawersy , uchwyty do blach , pakietów blach , kręgów betonowych itd. Projektujemy i wykonujemy stosownie do indywidualnych potrzeb klienta na podstawie obowiązujących norm , obliczeń wytrzymałościowych oraz kierując się odpowiednimi przepisami Dyrektywy Maszynowej 2006/42/WE. Każde zawiesie lub partia jednakowych zawiesi otrzymuje zaświadczenie jakości oraz deklarację zgodności z obowiązującymi normami jak również znak CE .Służymy równie pomocą techniczną w doborze zawiesi oraz przy powtórnej atestacji i regeneracji używanych zawiesi. Z pomocą naszej Firmy - pracujesz bez ryzyka !!!!!!!



UCHWYTY WIDŁOWE

Uchwyty widłowe służą do transportu palet, skrzyń, a także w niektórych wypadkach do transportu blach oraz pakietów blach (szczególnie wtedy gdy dostęp do nich wyklucza użycie innego typu uchwytów)

UCHWYT Z REGULACJĄ ROZSTAWU WIDEŁ I RĘCZNYM USTAWIENIEM ŚRODKA CIĘŻKOŚCI



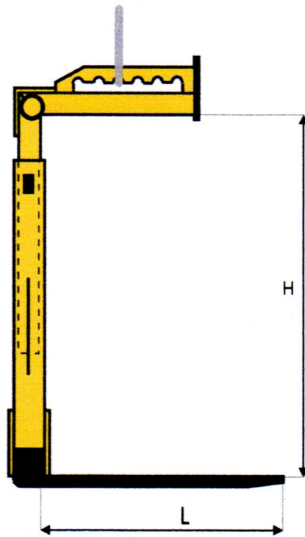
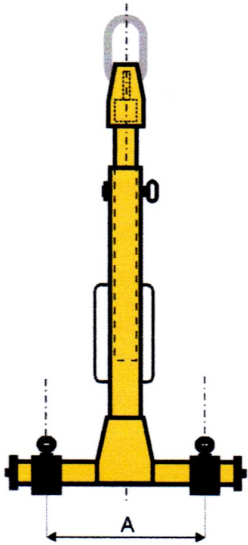
Udźwig [T]	A	L	H
1,0	250-800	1050	1600
1,5	250-800	1050	1600
2,0	280-800	1080	1600
3,2	280-800	1100	1600
4,5	350-800	1100	1600

Podane wymiary i udźwigi są najczęściej wykonywanymi. Użytkownik ma możliwość podanie wymiarów dostosowanych do jego własnych potrzeb

UCHWYTY WIDŁOWE

UCHWYTY WIDŁOWE

UCHWYT WIDŁOWY DO TRANSPORTU PALET Z REGULACJĄ ROZSTAWU ORAZ WYSOKOŚCI WIDEŁ I RĘCZNYM USTAWIENIEM ŚRODKA CIĘŻKOŚCI



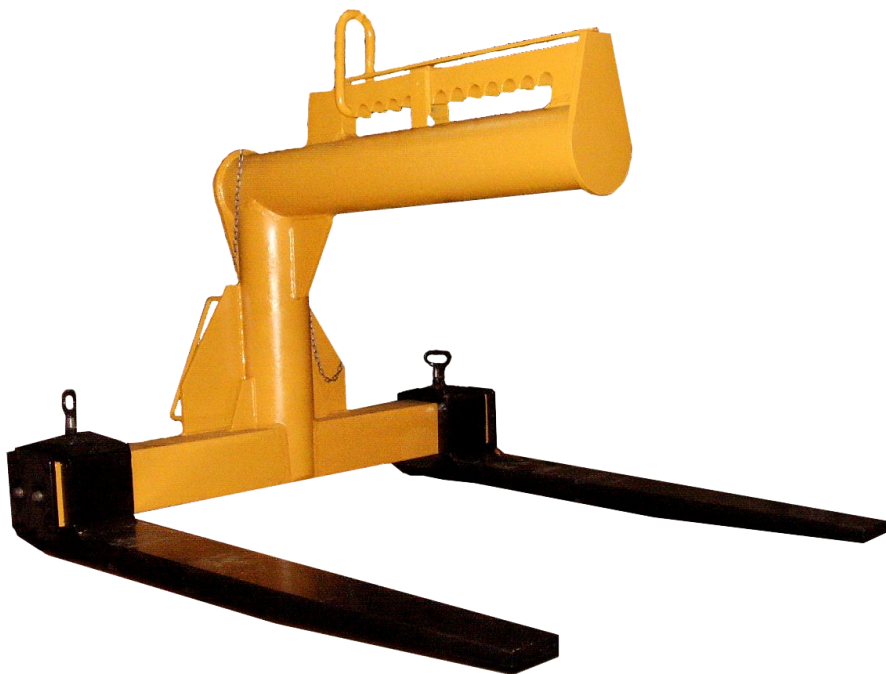
Udźwig [T]	A	L	H
1,0	250-800	1050	1100-1600
1,5	250-800	1050	1300-2000
2,0	280-800	1100	1300-2000
3,0	350-800	1100	1300-2000

Podane wymiary i udźwigi są najczęściej wykonywanymi. Użytkownik ma możliwość podanie wymiarów dostosowanych do jego własnych potrzeb

UCHWYTY WIDŁOWE

UCHWYTY WIDŁOWE

UCHWYT WIDŁOWY DO TRANSPORTU BLACH ORAZ PAKIETÓW
BLACH Z RĘCZNYM WYWAŻANIEM ŚRODKA CIĘŻKOŚCI I
REGULOWANYM ROZSTAWEM WIDEŁ



*Udźwig oraz wymiary
można dostosować do
wymogów zamawiającego*

UCHWYTY WIDŁOWE



P. W. Stalkomat Sp. z o.o.

Al. Mireckiego 22

41-200 Sosnowiec

NIP: 644-001-18-96

www.stalkomat.arg.pl

e-mail: stalkomat@arg.pl

Tel. (0-32) 785-52-33

Tel/fax (0-32) 299-64-21